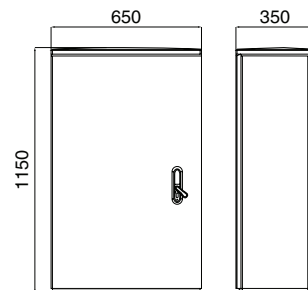


# Armadio Serie ARE/M-B3

## ARMADIO "1100" MULTIFUNZIONE

**Codice Articolo: NOST0298**  
**NOST0298/W (senza serratura)**

	Base (mm)	Altezza (mm)	Profondità (mm)
Dimensioni ingombro complessivo	650	1150	350
Dimensioni utili	620	1080	290
Interassi di fissaggio	545		193

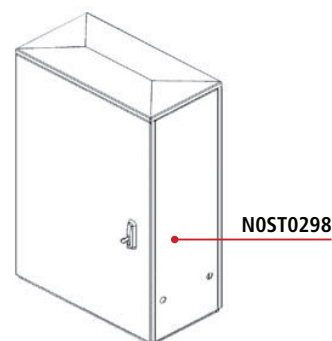


### Caratteristiche tecniche:

- SMC (Vetroresina) colore Grigio RAL 7035.
- Resistenza alla fiamma secondo norma UL 94, classe V0.
- Grado di protezione: IP 55 secondo CEI EN 60529.
- Tenuta all'impatto: 20 J secondo CEI EN 60439-5.

### Caratteristiche del manufatto:

- L'armadio è costituito da: una base, due fianchi, una parete posteriore, un tetto ed uno sportello provvisto di maniglia con una serratura del tipo a tre punti di chiusura.

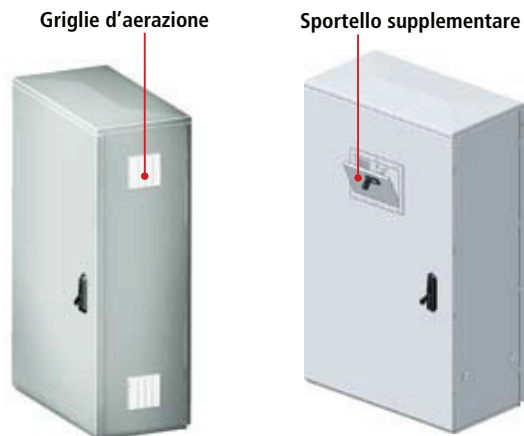


### Accessori:

- Accessori e ricambi relativi alla serie ARE/M-B3 "1100" si rimanda a pag. 48 e pag.61.

Codice	
NOST0298/G4*	Armadio ARE/M-B3 con 4 griglie d'aerazione
NOST0298/SP	Armadio ARE/M-B3 con sportello supplementare

\*Grado di protezione IP 44.



# Armadio Serie ARE/M-B3-Z3

**ARMADIO "1100" MULTIFUNZIONE con ZOCCOLO**

**Codice Articolo: N0ST0320**

**N0ST0320/W (senza serratura)**

	Base (mm)	Altezza (mm)	Profondità (mm)
Dimensioni ingombro complessivo	650	1565	350
Dimensioni utili	620	1080	290
Interassi di fissaggio	545		193



## Caratteristiche tecniche:

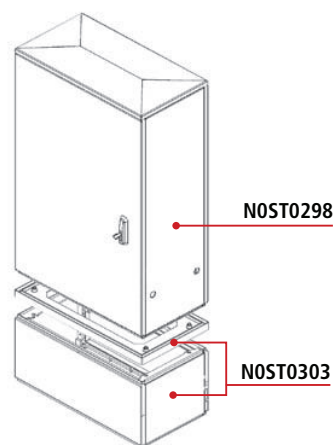
- SMC (Vetroresina) colore Grigio RAL 7035.
- Resistenza alla fiamma secondo norma UL 94, classe V0.
- Grado di protezione: IP 55 secondo CEI EN 60529.
- Tenuta all'impatto: 20 J secondo CEI EN 60439-5.

## Caratteristiche del manufatto:

- L'armadio è costituito da: una base, due fianchi, una parete posteriore, un tetto ed uno sportello provvisto di maniglia con una serratura del tipo a tre punti di chiusura.

## Accessori:

- Accessori e ricambi relativi alla serie ARE/M-B3 "1100" si rimanda a pag. 48 e pag. 61.

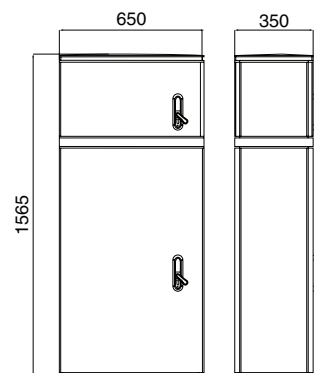


# Armadio Serie ARE/M-B3-SL3

**ARMADIO "1100" MULTIFUNZIONE con SOPRALZO**

**Codice Articolo: N0ST0319**  
**N0ST0319/W (senza serrature)**

	Base (mm)	Altezza (mm)	Profondità (mm)
Dimensioni ingombro complessivo	650	1565	350
Dimensioni utili	620	1080	290
Interassi di fissaggio	545		193



### Caratteristiche tecniche:

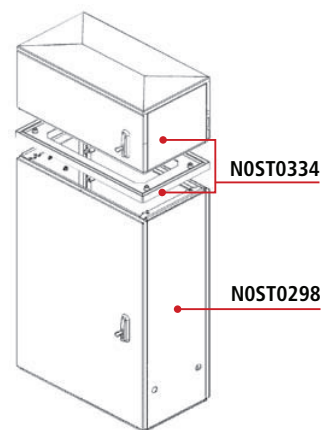
- SMC (Vetroresina) colore Grigio RAL 7035.
- Resistenza alla fiamma secondo norma UL 94, classe V0.
- Grado di protezione: IP 55 secondo CEI EN 60529.
- Tenuta all'impatto: 20 J secondo CEI EN 60439-5.

### Caratteristiche del manufatto:

- Il complesso è formato da un'armadio e da un sopralzo ognuno provvisto di sportello e di maniglia con una serratura del tipo a tre punti di chiusura. Questa soluzione permette di ampliare ulteriormente la capacità interna dell'armadio stesso.

### Accessori:

- Accessori e ricambi relativi alla serie ARE/M-B3 "1100" si rimanda a pag. 48 e pag. 61.

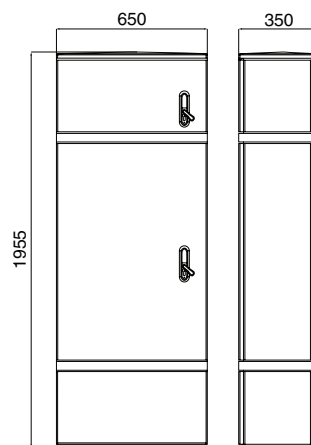


# Armadio Serie ARE/M-B3-Z3-SL3

**ARMADIO "1100" MULTIFUNZIONE con SOPRALZO**

**Codice Articolo: N0ST0358**  
**N0ST0358/W (senza serrature)**

	Base (mm)	Altezza (mm)	Profondità (mm)
Dimensioni ingombro complessivo	650	1955	350
Dimensioni utili	620	1500	290
Interassi di fissaggio	545		193



### Caratteristiche tecniche:

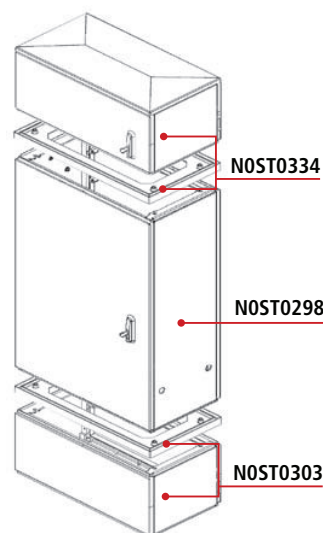
- SMC (Vetroresina) colore Grigio RAL 7035.
- Resistenza alla fiamma secondo norma UL 94, classe V0.
- Grado di protezione: IP 55 secondo CEI EN 60529.
- Tenuta all'impatto: 20 J secondo CEI EN 60439-5.

### Caratteristiche del manufatto:

- Il complesso è formato da un'armadio, uno zoccolo per distanziarlo dal pavimento in modo da ottenere una maggiore praticità di lavoro e da un sopralzo in modo da ampliare ulteriormente la capacità interna dello stesso.

### Accessori:

- Accessori e ricambi relativi alla serie ARE/M-B3 "1100" si rimanda a pag. 48 e pag. 61.



ARE/M-B3-Z3-SL3